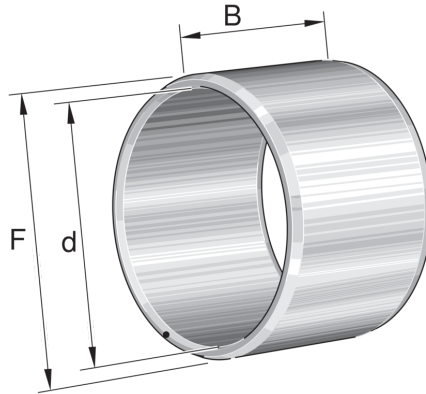


IR340X370X80-XL INA

SKU: INAIR340X370X80



Specificaties

designation	IR340X370X80-XL
Boring diameter (mm)	340
Buitendiameter (mm)	370
Breedte (mm)	80
Eenheden	pc
Gewicht (kg)	10.4
Omschrijving (EN)	Inner ring IR..-XL, cylindrical
EAN-code	4047643172677
Merk	INA
Boring diameter (mm)	340
Buitendiameter (mm)	370
Breedte (mm)	80
Gewicht (kg)	10.4

Beschrijving

IR340X370X80-XL INA Needle roller bearing components

Product URL

<https://aandrijftechniek.nl/product/ir340x370x80-xl-ina/>