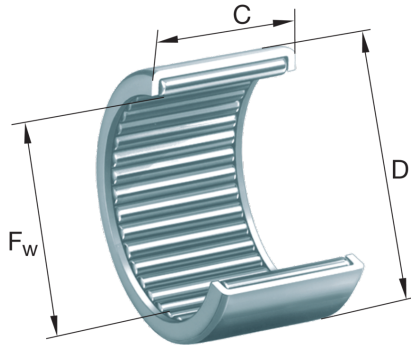
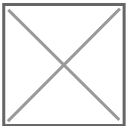


HN2020 INA

SKU: INAHN2020



Extra afbeelding



Specificaties

designation	HN2020
Buitendiameter (mm)	26
Breedte (mm)	20
Gewicht (kg)	0.0279
Omschrijving (EN)	Drawn cup needle roller bearings with open ends HN, full complement needle roller set
EAN-code	4054368285773
Merk	INA
Buitendiameter (mm)	26
Breedte (mm)	20
Gewicht (kg)	0.0279

Beschrijving

HN2020 INA Drawn cup needle roller bearings

Product URL

<https://aandrijftechniek.nl/product/hn2020-ina/>