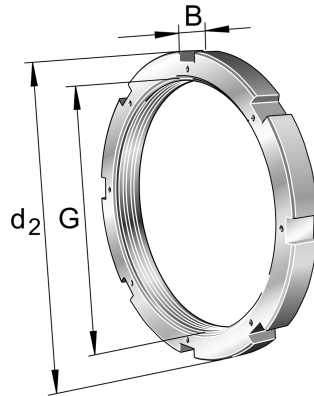


## HM44T FAG

SKU: FAGHM44T



### Extra afbeelding



### Specificaties

designation	HM44T
Buitendiameter (mm)	280
Breedte (mm)	32
Gewicht (kg)	5.518
Omschrijving (EN)	Locknut HM
EAN-code	4012801218566
Merk	FAG
Buitendiameter (mm)	280
Breedte (mm)	32
Gewicht (kg)	5.518

### Beschrijving

HM44T FAG Locknuts and washers

### Product URL

<https://aandrijftechniek.nl/product/hm44t-fag/>