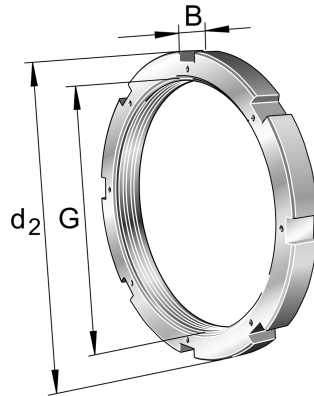


HM3044 FAG

SKU: FAGHM3044



Extra afbeelding



Specificaties

designation	HM3044
Buitendiameter (mm)	260
Breedte (mm)	30
Gewicht (kg)	3.277
Omschrijving (EN)	Locknut HM
EAN-code	4012801218399
Merk	FAG
Buitendiameter (mm)	260
Breedte (mm)	30
Gewicht (kg)	3.277

Beschrijving

HM3044 FAG Locknuts and washers

Product URL

<https://aandrijftechniek.nl/product/hm3044-fag/>