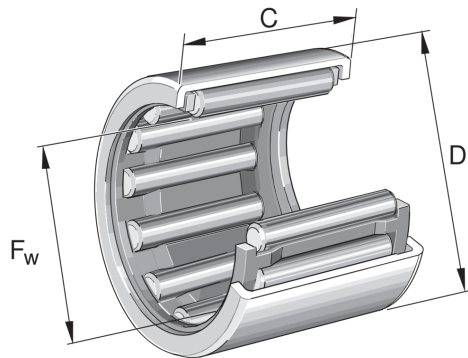


HK50X57X16 INA

SKU: INAHK50X57X16



Extra afbeelding



Specificaties

designation	HK50X57X16
Boring diameter (mm)	50
Buitendiameter (mm)	57
Breedte (mm)	16
Gewicht (kg)	0.0543
EAN-code	4012802464351
Merk	INA
Boring diameter (mm)	50
Buitendiameter (mm)	57
Breedte (mm)	16
Gewicht (kg)	0.0543

Beschrijving

HK50X57X16 INA Drawn cup needle roller bearings

Product URL

<https://aandrijftechniek.nl/product/hk50x57x16-ina/>