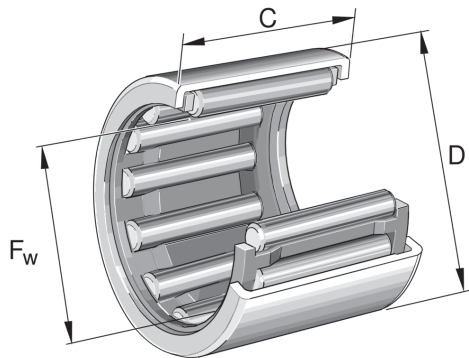


HK5020 INA

SKU: INAHK5020



Specificaties

designation	HK5020
Buitendiameter (mm)	58
Breedte (mm)	20
Gewicht (kg)	0.0685
Omschrijving (EN)	Drawn cup needle roller bearing open end HK, single row, with cage
EAN-code	4047643176156
Merk	INA
Buitendiameter (mm)	58
Breedte (mm)	20
Gewicht (kg)	0.0685

Beschrijving

HK5020 INA Drawn cup needle roller bearings

Product URL

<https://aandrijftechniek.nl/product/hk5020-ina/>