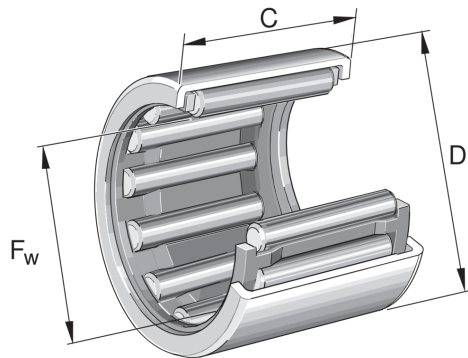


HK2526-AS1 INA

SKU: INAHK2526-AS1



Extra afbeelding



Specificaties

designation	HK2526-AS1
Buitendiameter (mm)	32
Breedte (mm)	26
Gewicht (kg)	0.04336
Omschrijving (EN)	Drawn cup needle roller bearing open end HK..-AS1, single row, with cage
EAN-code	4012802129854
Merk	INA
Buitendiameter (mm)	32
Breedte (mm)	26
Gewicht (kg)	0.04336

Beschrijving

HK2526-AS1 INA Drawn cup needle roller bearings

Product URL

<https://aandrijftechniek.nl/product/hk2526-as1-ina/>