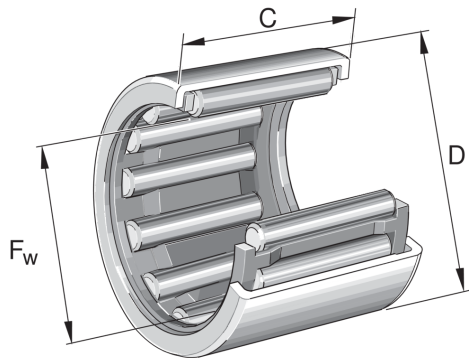


HK2216-AS1-C INA

SKU: INAHK2216-AS1-C



Specificaties

designation	HK2216-AS1-C
Buitendiameter (mm)	28
Breedte (mm)	16
Gewicht (kg)	0.019847
EAN-code	4012802422153
Merk	INA
Buitendiameter (mm)	28
Breedte (mm)	16
Gewicht (kg)	0.019847

Beschrijving

HK2216-AS1-C INA Drawn cup needle roller bearings

Product URL

<https://aandrijftechniek.nl/product/hk2216-as1-c-ina/>