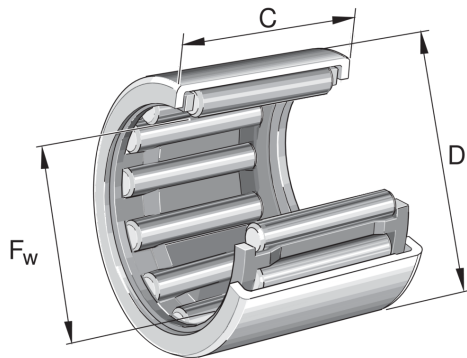


## HK2210-B INA

SKU: INAHK2210-B



## Specificaties

designation	HK2210-B
Buitendiameter (mm)	28
Breedte (mm)	10
Gewicht (kg)	0.012164
Omschrijving (EN)	Drawn cup needle roller bearings with open ends HK, to DIN 618/ISO 3245
EAN-code	4012802453492
Merk	INA
Buitendiameter (mm)	28
Breedte (mm)	10
Gewicht (kg)	0.012164

## Beschrijving

HK2210-B INA Drawn cup needle roller bearings

## Product URL

<https://aandrijftechniek.nl/product/hk2210-b-ina/>