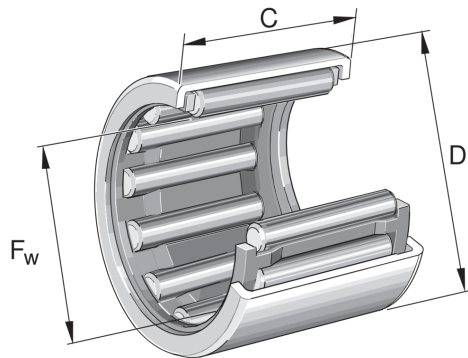


HK2020-AS1-B INA

SKU: INAHK2020-AS1-B



Specificaties

designation	HK2020-AS1-B
Buitendiameter (mm)	26
Breedte (mm)	20
Gewicht (kg)	0.023545
Omschrijving (EN)	Drawn cup needle roller bearing open end HK...-AS1-B, single row, with cage
EAN-code	4012802445916
Merk	INA
Buitendiameter (mm)	26
Breedte (mm)	20
Gewicht (kg)	0.023545

Beschrijving

HK2020-AS1-B INA Drawn cup needle roller bearings

Product URL

<https://aandrijftechniek.nl/product/hk2020-as1-b-ina/>