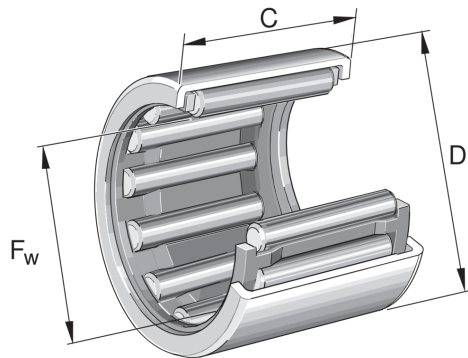


HK1816-B INA

SKU: INAHK1816-B



Specificaties

designation	HK1816-B
Buitendiameter (mm)	24
Breedte (mm)	16
Gewicht (kg)	0.01698
Omschrijving (EN)	Drawn cup needle roller bearings with open ends HK, to DIN 618/ISO 3245
EAN-code	4012802449327
Merk	INA
Buitendiameter (mm)	24
Breedte (mm)	16
Gewicht (kg)	0.01698

Beschrijving

HK1816-B INA Drawn cup needle roller bearings

Product URL

<https://aandrijftechniek.nl/product/hk1816-b-ina/>