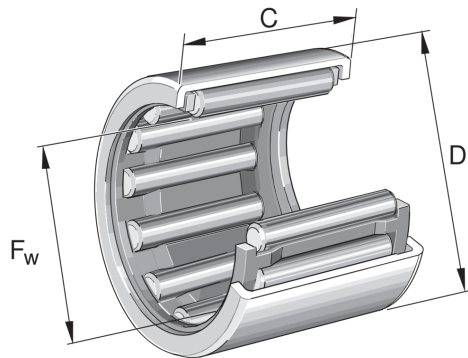


HK1616-B INA

SKU: INAHK1616-B



Extra afbeelding



Specificaties

designation	HK1616-B
Buitendiameter (mm)	22
Breedte (mm)	16
Gewicht (kg)	0.0153
Omschrijving (EN)	Drawn cup needle roller bearings with open ends HK, to DIN 618/ISO 3245
EAN-code	4012802421781
Merk	INA
Buitendiameter (mm)	22
Breedte (mm)	16
Gewicht (kg)	0.0153

Beschrijving

HK1616-B INA Drawn cup needle roller bearings

Product URL

<https://aandrijftechniek.nl/product/hk1616-b-ina/>