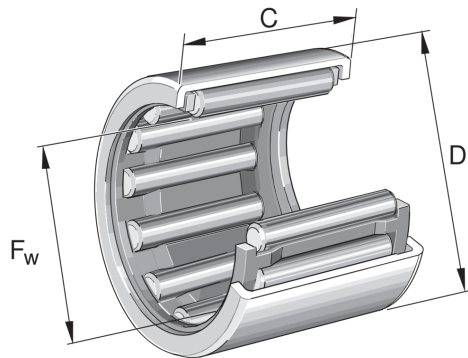


HK1616-AS1-B INA

SKU: INAHK1616-AS1-B



Extra afbeelding



Specificaties

designation	HK1616-AS1-B
Buitendiameter (mm)	22
Breedte (mm)	16
Gewicht (kg)	0.015523
Omschrijving (EN)	Drawn cup needle roller bearing open end HK..-AS1-B, single row, with cage
EAN-code	4012802422634
Merk	INA
Buitendiameter (mm)	22
Breedte (mm)	16
Gewicht (kg)	0.015523

Beschrijving

HK1616-AS1-B INA Drawn cup needle roller bearings

Product URL

<https://aandrijftechniek.nl/product/hk1616-as1-b-ina/>