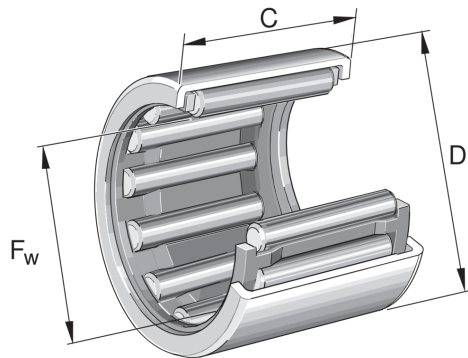


## HK1212-AS1-B INA

SKU: INAHK1212-AS1-B



### Extra afbeelding



### Specificaties

designation	HK1212-AS1-B
Buitendiameter (mm)	18
Breedte (mm)	12
Gewicht (kg)	0.008874
Omschrijving (EN)	Drawn cup needle roller bearing open end HK..-AS1-B, single row, with cage
EAN-code	4047643174435
Merk	INA
Buitendiameter (mm)	18
Breedte (mm)	12
Gewicht (kg)	0.008874

### Beschrijving

HK1212-AS1-B INA Drawn cup needle roller bearings

### Product URL

<https://aandrijftechniek.nl/product/hk1212-as1-b-ina/>