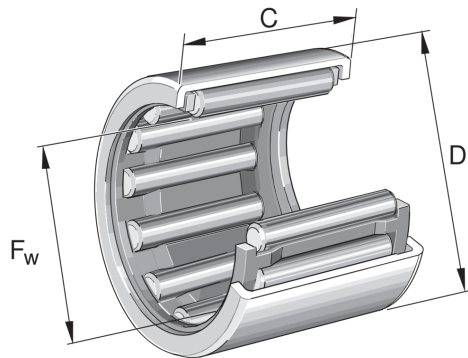


HK0810-B-L271 INA

SKU: INAHK0810-B-L271



Extra afbeelding



Specificaties

designation	HK0810-B-L271
Buitendiameter (mm)	12
Breedte (mm)	10
Gewicht (kg)	0.00326
Omschrijving (EN)	Drawn cup needle roller bearings with open ends HK, to DIN 618/ISO 3245
EAN-code	4054362387527
Merk	INA
Buitendiameter (mm)	12
Breedte (mm)	10
Gewicht (kg)	0.00326

Beschrijving

HK0810-B-L271 INA Drawn cup needle roller bearings

Product URL

<https://aandrijftechniek.nl/product/hk0810-b-1271-ina/>