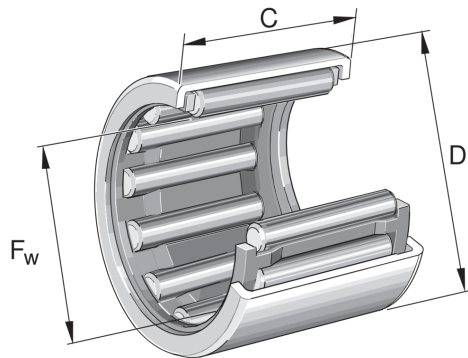


## HK0709-B INA

SKU: INAHK0709-B



### Extra afbeelding



### Specificaties

designation	HK0709-B
Buitendiameter (mm)	11
Breedte (mm)	9
Gewicht (kg)	0.00249
Omschrijving (EN)	Drawn cup needle roller bearings with open ends HK, to DIN 618/ISO 3245
EAN-code	4047643185226
Merk	INA
Buitendiameter (mm)	11
Breedte (mm)	9
Gewicht (kg)	0.00249

### Beschrijving

HK0709-B INA Drawn cup needle roller bearings

### Product URL

<https://aandrijftechniek.nl/product/hk0709-b-ina/>