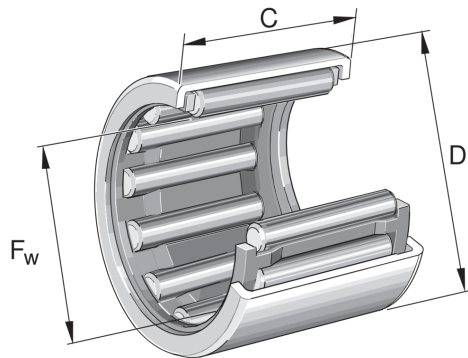


## HK0609-B-L271 INA

SKU: INAHK0609-B-L271



### Extra afbeelding



### Specificaties

designation	HK0609-B-L271
Buitendiameter (mm)	10
Breedte (mm)	9
Gewicht (kg)	0.00234
Omschrijving (EN)	Drawn cup needle roller bearings with open ends HK, to DIN 618/ISO 3245
EAN-code	4054362386070
Merk	INA
Buitendiameter (mm)	10
Breedte (mm)	9
Gewicht (kg)	0.00234

### Beschrijving

HK0609-B-L271 INA Drawn cup needle roller bearings

### Product URL

<https://aandrijftechniek.nl/product/hk0609-b-1271-ina/>