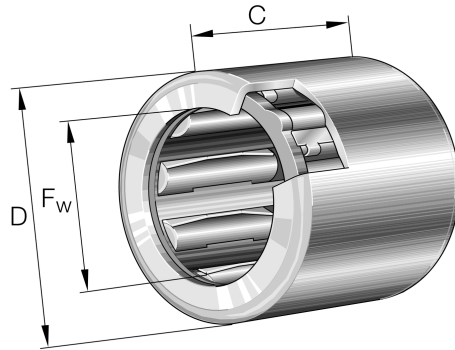


## HF0612-L564 INA

SKU: INAHF0612-L564



### Extra afbeelding



### Specificaties

designation	HF0612-L564
Buitendiameter (mm)	10
Breedte (mm)	12
Gewicht (kg)	0.00283
Omschrijving (EN)	Drawn cup roller clutches HF, with steel springs
EAN-code	4047643184625
Merk	INA
Buitendiameter (mm)	10
Breedte (mm)	12
Gewicht (kg)	0.00283

### Beschrijving

HF0612-L564 INA Drawn cup needle roller clutches

### Product URL

<https://aandrijftechniek.nl/product/hf0612-1564-ina/>