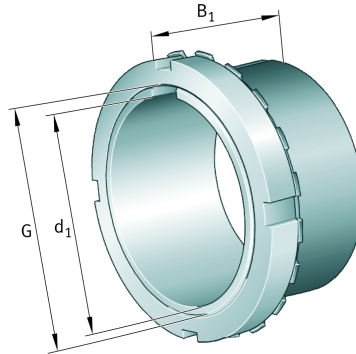


## H3268-HG FAG

SKU: FAGH3268-HG



### Extra afbeelding



### Specificaties

<b>designation</b>	H3268-HG
<b>Boring diameter (mm)</b>	320
<b>Breedte (mm)</b>	288
<b>Eenheden</b>	pc
<b>Gewicht (kg)</b>	57.2
<b>Omschrijving (EN)</b>	Adapter sleeve H..-HG, accessory rolling bearing, complete, hydraulic, FP
<b>EAN-code</b>	4012801313360
<b>Merk</b>	FAG
<b>Boring diameter (mm)</b>	320
<b>Breedte (mm)</b>	288
<b>Gewicht (kg)</b>	57.2

### Beschrijving

H3268-HG FAG Adapter and withdrawal sleeves

## Product URL

<https://aandrijftechniek.nl/product/h3268-hg-fag/>