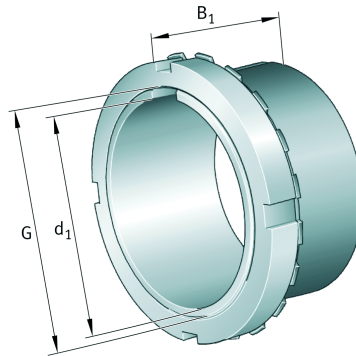


H3160-HG FAG

SKU: FAGH3160-HG



Specificaties

designation	H3160-HG
Boring diameter (mm)	280
Breedte (mm)	208
Eenheden	pc
Gewicht (kg)	37.8
Omschrijving (EN)	Adapter sleeve H..-HG, accessory rolling bearing, complete, hydraulic, FP
EAN-code	4012801312899
Merk	FAG
Boring diameter (mm)	280
Breedte (mm)	208
Gewicht (kg)	37.8

Beschrijving

H3160-HG FAG Adapter and withdrawal sleeves

Product URL

<https://aandrijftechniek.nl/product/h3160-hg-fag/>