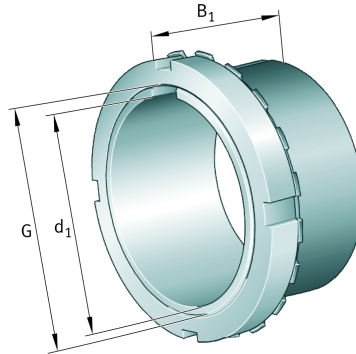


H3156X-HG FAG

SKU: FAGH3156X-HG



Extra afbeelding



Specificaties

designation	H3156X-HG
Boring diameter (mm)	260
Breedte (mm)	195
Eenheden	pc
Gewicht (kg)	26.2
Omschrijving (EN)	Adapter sleeve H..-HG, accessory rolling bearing, complete, hydraulic, FP
EAN-code	4012801312837
Merk	FAG
Boring diameter (mm)	260
Breedte (mm)	195
Gewicht (kg)	26.2

Beschrijving

H3156X-HG FAG Adapter and withdrawal sleeves

Product URL

<https://aandrijftechniek.nl/product/h3156x-hg-fag/>