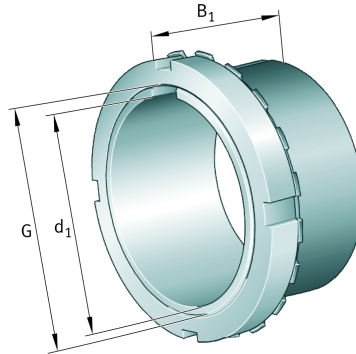


H3068-HG FAG

SKU: FAGH3068-HG



Extra afbeelding



Specificaties

designation	H3068-HG
Boring diameter (mm)	320
Breedte (mm)	187
Eenheden	pc
Gewicht (kg)	29
Omschrijving (EN)	Adapter sleeve H.-HG, accessory rolling bearing, complete, hydraulic, FP
EAN-code	4012801311762
Merk	FAG
Boring diameter (mm)	320
Breedte (mm)	187
Gewicht (kg)	29

Beschrijving

H3068-HG FAG Adapter and withdrawal sleeves

Product URL

<https://aandrijftechniek.nl/product/h3068-hg-fag/>