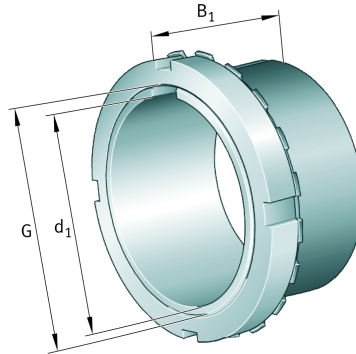


## H3064-HG FAG

SKU: FAGH3064-HG



### Extra afbeelding



### Specificaties

|                             |   |
|-----------------------------|---|
| <b>designation</b>          | H3064-HG  |
| <b>Boring diameter (mm)</b> | 300   |
| <b>Breedte (mm)</b>         | 171   |
| <b>Eenheden</b>             | pc  |
| <b>Gewicht (kg)</b>         | 32.2  |
| <b>Omschrijving (EN)</b>    | Adapter sleeve H..-HG, accessory rolling bearing, complete, hydraulic, FP |
| <b>EAN-code</b>             | 4012801311748   |
| <b>Merk</b>                 | FAG   |
| <b>Boring diameter (mm)</b> | 300   |
| <b>Breedte (mm)</b>         | 171   |
| <b>Gewicht (kg)</b>         | 32.2  |

### Beschrijving

H3064-HG FAG Adapter and withdrawal sleeves

## Product URL

<https://aandrijftechniek.nl/product/h3064-hg-fag/>