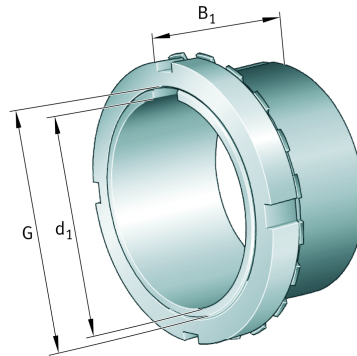


H3048-HG FAG

SKU: FAGH3048-HG



Extra afbeelding



Specificaties

designation	H3048-HG
Boring diameter (mm)	220
Breedte (mm)	133
Eenheden	pc
Gewicht (kg)	13.207
Omschrijving (EN)	Adapter sleeve H.-HG, accessory rolling bearing, complete, hydraulic, FP
EAN-code	4012801311526
Merk	FAG
Boring diameter (mm)	220
Breedte (mm)	133
Gewicht (kg)	13.207

Beschrijving

H3048-HG FAG Adapter and withdrawal sleeves

Product URL

<https://aandrijftechniek.nl/product/h3048-hg-fag/>