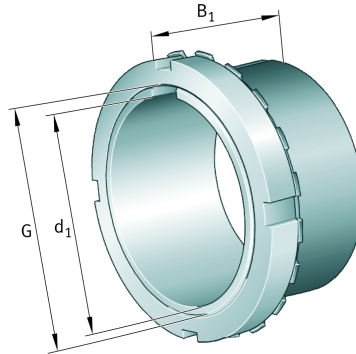


H215 FAG

SKU: FAGH215



Extra afbeelding



Specificaties

designation	H215
Boring diameter (mm)	65
Eenheden	pc
Gewicht (kg)	0.731
Omschrijving (EN)	Adapter sleeve H, accessory rolling bearing, complete, mechanical, FP
EAN-code	4012801216548
Merk	FAG
Boring diameter (mm)	65
Gewicht (kg)	0.731

Beschrijving

H215 FAG Adapter and withdrawal sleeves

Product URL

<https://aandrijftechniek.nl/product/h215-fag/>