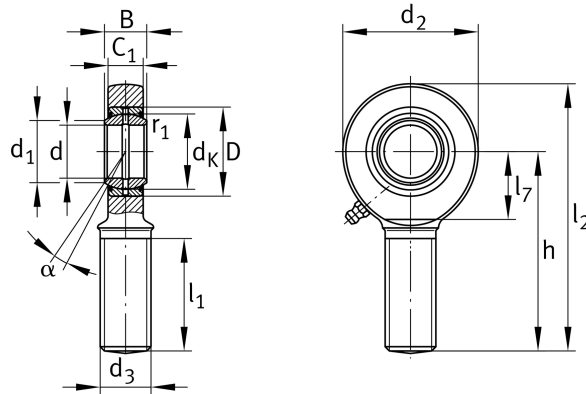


GAR12-DO INA

SKU: INAGAR12-DO



Specificaties

designation	GAR12-DO
Boring diameter (mm)	12
Buitendiameter (mm)	22
Breedte (mm)	10
Eenheden	pc
Gewicht (kg)	0.0775
Omschrijving (EN)	Rod end with external thread, right hand thread, requiring maintenance, sliding contact surface: steel/steel, DIN ISO 1224-4, dimension series E, type M, open
EAN-code	4012802524925
Merk	INA
Boring diameter (mm)	12
Buitendiameter (mm)	22
Breedte (mm)	10
Gewicht (kg)	0.0775

Beschrijving

GAR12-DO INA

Product URL

<https://aandrijftechniek.nl/product/gar12-do-ina/>