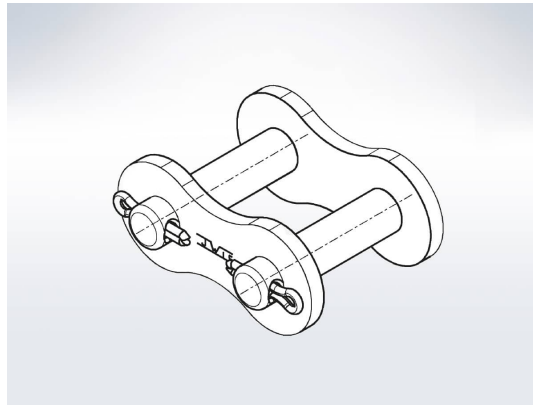


Connecting link 60-1 Type E MEGAlife, maintenance-free - JWIS IWIS IWIS

SKU: 110MLM128A3



Specificaties

Kettingsontwerp	simplex
Oppervlaktebehandeling	Maintenance free
Corrosiebestendig	Nee
Rechte zijplaten	Nee
Materiaal	Steel
Onderhoudsvrij	Ja
ISO-standaardmaat	60
ISO-standaard	ISO 606 ANSI
Omschrijving (EN)	Available for chains up to 1" pitch. Should be assembled with open end away from running direction of chain.
Merk	IWIS
Materiaal	Steel

Beschrijving

Connecting link 60-1 Type E MEGAlife, maintenance-free - JWIS IWIS

Product URL

<https://aandrijftechniek.nl/product/connecting-link-60-1-type-e-megalife-maintenance-free-jwis-iwis-iwis-2/>