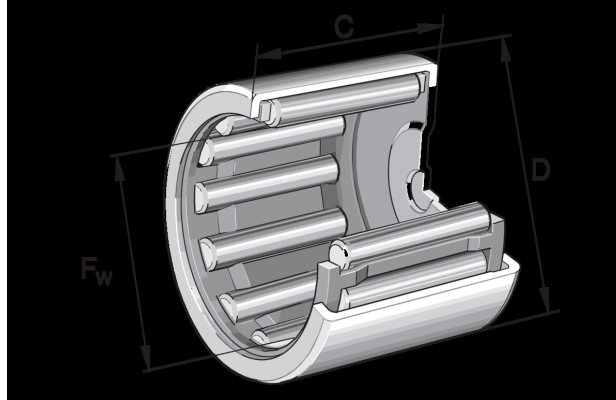


BK3016 INA

SKU: INABK3016



Specificaties

designation	BK3016
Buitendiameter (mm)	37
Breedte (mm)	16
Gewicht (kg)	0.038
Omschrijving (EN)	Drawn cup needle roller bearings with closed end BK, to DIN 618/ISO 3245
EAN-code	4012802424935
Merk	INA
Buitendiameter (mm)	37
Breedte (mm)	16
Gewicht (kg)	0.038

Beschrijving

BK3016 INA Drawn cup needle roller bearings

Product URL

<https://aandrijftechniek.nl/product/bk3016-ina/>