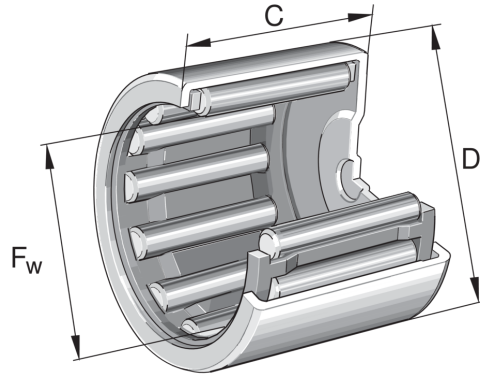


## BK2216-A INA

SKU: INABK2216-A



### Extra afbeelding



### Specificaties

designation	BK2216-A
Buitendiameter (mm)	28
Breedte (mm)	16
Gewicht (kg)	0.02358
Omschrijving (EN)	Drawn cup needle roller bearings with closed end BK, to DIN 618/ISO 3245
EAN-code	4012802424911
Merk	INA
Buitendiameter (mm)	28
Breedte (mm)	16
Gewicht (kg)	0.02358

### Beschrijving

BK2216-A INA Drawn cup needle roller bearings

### Product URL

<https://aandrijftechniek.nl/product/bk2216-a-ina/>