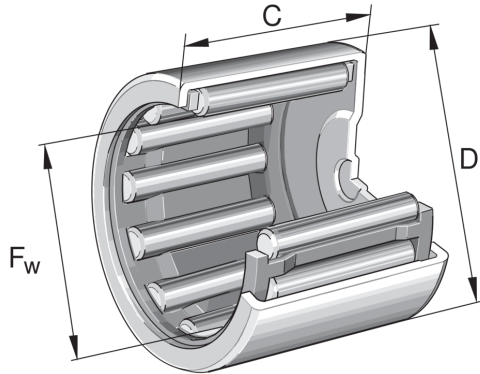


BK2212-A INA

SKU: INABK2212-A



Extra afbeelding



Specificaties

designation	BK2212-A
Buitendiameter (mm)	28
Breedte (mm)	12
Gewicht (kg)	0.01838
Omschrijving (EN)	Drawn cup needle roller bearings with closed end BK, to DIN 618/ISO 3245
EAN-code	4054364116934
Merk	INA
Buitendiameter (mm)	28
Breedte (mm)	12
Gewicht (kg)	0.01838

Beschrijving

BK2212-A INA Drawn cup needle roller bearings

Product URL

<https://aandrijftechniek.nl/product/bk2212-a-ina/>