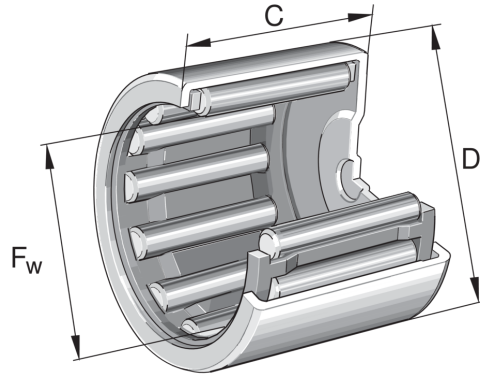


## BK0810-B INA

SKU: INABK0810-B



### Extra afbeelding



### Specificaties

designation	BK0810-B
Buitendiameter (mm)	12
Breedte (mm)	10
Gewicht (kg)	0.003339
Omschrijving (EN)	Drawn cup needle roller bearings with closed end BK, to DIN 618/ISO 3245
EAN-code	4047643185172
Merk	INA
Buitendiameter (mm)	12
Breedte (mm)	10
Gewicht (kg)	0.003339

### Beschrijving

BK0810-B INA Drawn cup needle roller bearings

### Product URL

<https://aandrijftechniek.nl/product/bk0810-b-ina/>