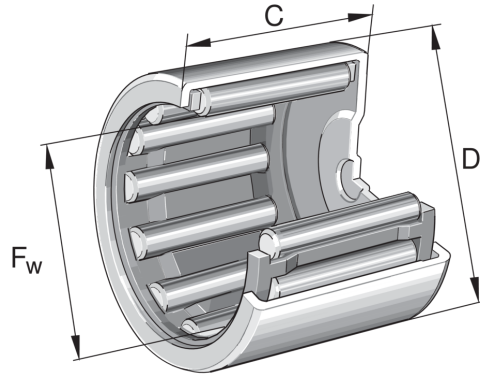


BK0709-B INA

SKU: INABK0709-B



Specificaties

designation	BK0709-B
Buitendiameter (mm)	11
Breedte (mm)	9
Gewicht (kg)	0.0027
Omschrijving (EN)	Drawn cup needle roller bearings with closed end BK, to DIN 618/ISO 3245
EAN-code	4047643158848
Merk	INA
Buitendiameter (mm)	11
Breedte (mm)	9
Gewicht (kg)	0.0027

Beschrijving

BK0709-B INA Drawn cup needle roller bearings

Product URL

<https://aandrijftechniek.nl/product/bk0709-b-ina/>