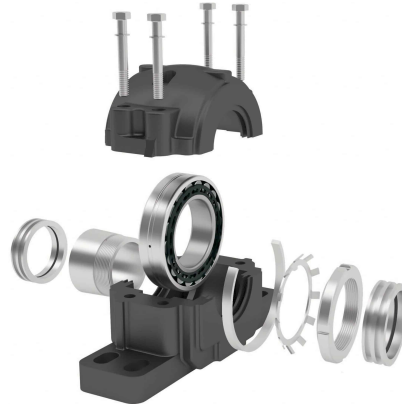


AH3972 Timken

SKU: TIMAH3972



Bijlagen

- [Document 1](#)

Specificaties

designation	AH3972
Boring diameter (mm)	340
Buitendiameter (mm)	380
Breedte (mm)	112
Eenheden	pc
Gewicht (kg)	13.1
Merk	Timken
Boring diameter (mm)	340
Buitendiameter (mm)	380
Breedte (mm)	112
Gewicht (kg)	13.1

Beschrijving

AH3972 Timken Adapter and withdrawal sleeves

Product URL

<https://aandrijftechniek.nl/product/ah3972-timken/>