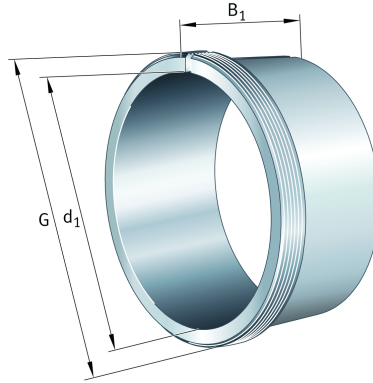


AH3176-H FAG

SKU: FAGAH3176-H



Specificaties

designation	AH3176-H
Boring diameter (mm)	360
Breedte (mm)	232
Eenheden	pc
Gewicht (kg)	36
Omschrijving (EN)	Withdrawal sleeve AH..-H, accessory rolling bearing, hydraulic, finished part
EAN-code	4012801308366
Merk	FAG
Boring diameter (mm)	360
Breedte (mm)	232
Gewicht (kg)	36

Beschrijving

AH3176-H FAG Adapter and withdrawal sleeves

Product URL

<https://aandrijftechniek.nl/product/ah3176-h-fag/>