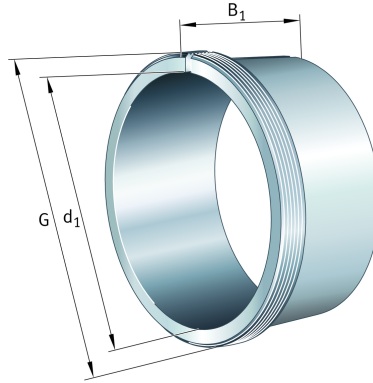


## AH3084-H FAG

SKU: FAGAH3084-H



### Extra afbeelding



### Specificaties

<b>designation</b>	AH3084-H
<b>Boring diameter (mm)</b>	400
<b>Breedte (mm)</b>	186
<b>Eenheden</b>	pc
<b>Gewicht (kg)</b>	29.4
<b>Omschrijving (EN)</b>	Withdrawal sleeve AH.-H, accessory rolling bearing, hydraulic, finished part
<b>EAN-code</b>	4012801308090
<b>Merk</b>	FAG
<b>Boring diameter (mm)</b>	400
<b>Breedte (mm)</b>	186
<b>Gewicht (kg)</b>	29.4

### Beschrijving

AH3084-H FAG Adapter and withdrawal sleeves

## Product URL

<https://aandrijftechniek.nl/product/ah3084-h-fag/>