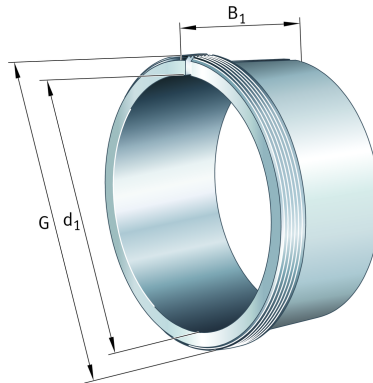
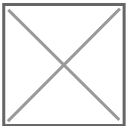


AH24036 FAG

SKU: FAGAH24036



Extra afbeelding



Specificaties

designation	AH24036
Boring diameter (mm)	170
Breedte (mm)	116
Eenheden	pc
Gewicht (kg)	3.421
Omschrijving (EN)	Withdrawal sleeve AH, accessory rolling bearing, mechanical, finished part
EAN-code	4012801307536
Merk	FAG
Boring diameter (mm)	170
Breedte (mm)	116
Gewicht (kg)	3.421

Beschrijving

AH24036 FAG Adapter and withdrawal sleeves

Product URL

<https://aandrijftechniek.nl/product/ah24036-fag/>