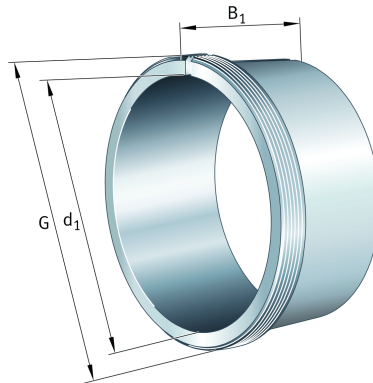


AH2340-H FAG

SKU: FAGAH2340-H



Specificaties

designation	AH2340-H
Boring diameter (mm)	190
Breedte (mm)	170
Eenheden	pc
Gewicht (kg)	7.7
Omschrijving (EN)	Withdrawal sleeve AH..-H, accessory rolling bearing, hydraulic, finished part
EAN-code	4012801307369
Merk	FAG
Boring diameter (mm)	190
Breedte (mm)	170
Gewicht (kg)	7.7

Beschrijving

AH2340-H FAG Adapter and withdrawal sleeves

Product URL

<https://aandrijftechniek.nl/product/ah2340-h-fag/>