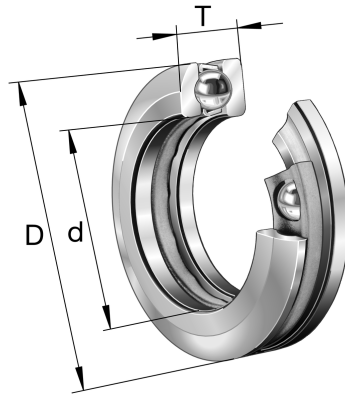


53311 FAG

SKU: FAG53311



Extra afbeelding



Specificaties

designation	53311
Boring diameter (mm)	55
Buitendiameter (mm)	105
Breedte (mm)	39.3
Gewicht (kg)	1.346
Omschrijving (EN)	Axial deep groove ball bearing 533, single direction, with spherical housing washer, steel sheet metal cage
EAN-code	4012801323079
Merk	FAG
category1	Thrust ball bearings
endCategory	Thrust ball bearings
Boring diameter (mm)	55
Buitendiameter (mm)	105
Breedte (mm)	39.3

Gewicht (kg)	1.346
---------------------	-------

Beschrijving

53311 FAG Thrust ball bearings

Product URL

<https://aandrijftechniek.nl/product/53311-fag/>