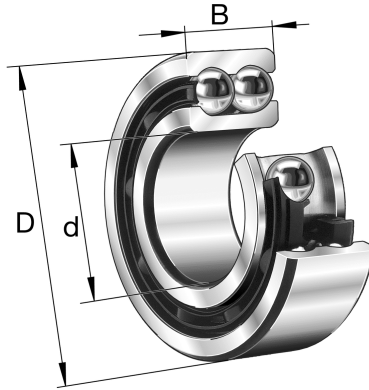


3322-M-C3 FAG

SKU: FAG3322-M-C3



Specificaties

bearingLubrication	Unlubricated
seals	Open
accuracy	Normal (PN)
cageMaterial	Brass
designation	3322-M-C3
Boring diameter (mm)	110
Buitendiameter (mm)	240
Breedte (mm)	92.1
Eenheden	pc
Gewicht (kg)	20
Omschrijving (EN)	Angular contact ball bearing 33...-M, double row, with filling slot, solid brass cage
EAN-code	4012801271479
Merk	FAG
category1	Angular contact bearings
endCategory	Double row angular contact ball bearings
Boring diameter (mm)	110
Buitendiameter (mm)	240
Breedte (mm)	92.1

Gewicht (kg)	20
---------------------	----

Beschrijving

3322-M-C3 FAG Double row angular contact ball bearings

Product URL

<https://aandrijftechniek.nl/product/3322-m-c3-fag/>