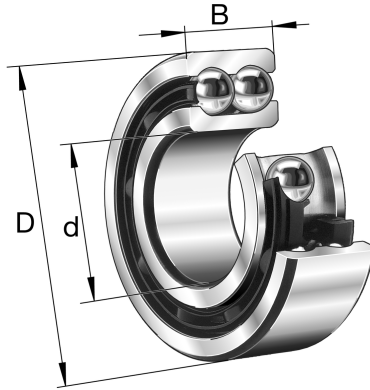


3320-M-C3 FAG

SKU: FAG3320-M-C3



Extra afbeelding



Specificaties

bearingLubrication	Unlubricated
seals	Open
accuracy	Normal (PN)
cageMaterial	Brass
designation	3320-M-C3
Boring diameter (mm)	100
Buitendiameter (mm)	215
Breedte (mm)	82.6
Eenheden	pc
Gewicht (kg)	14.112
Omschrijving (EN)	Angular contact ball bearing 33...-M, double row, with filling slot, solid brass cage
EAN-code	4012801271448
Merk	FAG
category1	Angular contact bearings

endCategory	Double row angular contact ball bearings
Boring diameter (mm)	100
Buitendiameter (mm)	215
Breedte (mm)	82.6
Gewicht (kg)	14.112

Beschrijving

3320-M-C3 FAG Double row angular contact ball bearings

Product URL

<https://aandrijftechniek.nl/product/3320-m-c3-fag/>