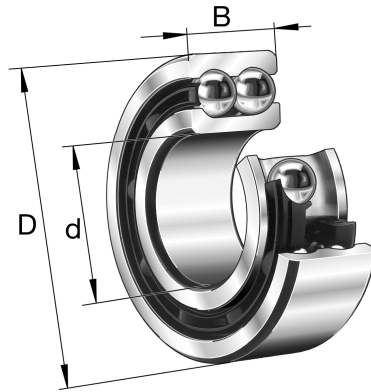


## 3317-M-C3 FAG

SKU: FAG3317-M-C3



### Specificaties

bearingLubrication	Unlubricated
seals	Open
accuracy	Normal (PN)
cageMaterial	Brass
designation	3317-M-C3
Boring diameter (mm)	85
Buitendiameter (mm)	180
Breedte (mm)	73
Eenheden	pc
Gewicht (kg)	8.41
Omschrijving (EN)	Angular contact ball bearing 33..-M, double row, with filling slot, solid brass cage
EAN-code	4012801271363
Merk	FAG
category1	Angular contact bearings
endCategory	Double row angular contact ball bearings
Boring diameter (mm)	85
Buitendiameter (mm)	180
Breedte (mm)	73

<b>Gewicht (kg)</b>	8.41
---------------------	------

## **Beschrijving**

3317-M-C3 FAG Double row angular contact ball bearings

## **Product URL**

<https://aandrijftechniek.nl/product/3317-m-c3-fag/>