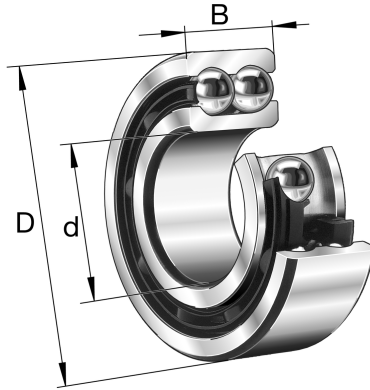


## 3316-C3 FAG

SKU: FAG3316-C3



### Extra afbeelding



### Specificaties

bearingLubrication	Unlubricated
seals	Open
accuracy	Normal (PN)
cageMaterial	Steel
designation	3316-C3
Boring diameter (mm)	80
Buitendiameter (mm)	170
Breedte (mm)	68.3
Eenheden	pc
Gewicht (kg)	6.788
Omschrijving (EN)	Angular contact ball bearing 33, double row, with filling slot, steel sheet metal cage
EAN-code	4012801271318
Merk	FAG
category1	Angular contact bearings

<b>endCategory</b>	Double row angular contact ball bearings
<b>Boring diameter (mm)</b>	80
<b>Buitendiameter (mm)</b>	170
<b>Breedte (mm)</b>	68.3
<b>Gewicht (kg)</b>	6.788

## Beschrijving

3316-C3 FAG Double row angular contact ball bearings

## Product URL

<https://aandrijftechniek.nl/product/3316-c3-fag/>