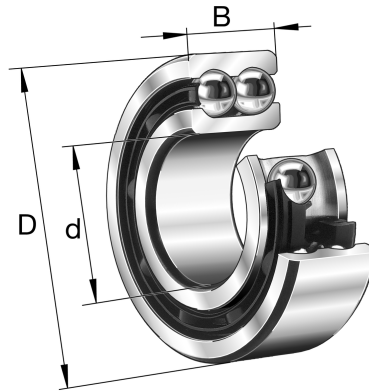


3217-C3 FAG

SKU: FAG3217-C3



Extra afbeelding



Specificaties

bearingLubrication	Unlubricated
seals	Open
accuracy	Normal (PN)
cageMaterial	Steel
designation	3217-C3
Boring diameter (mm)	85
Buitendiameter (mm)	150
Breedte (mm)	49.2
Eenheden	pc
Gewicht (kg)	3.316
Omschrijving (EN)	Angular contact ball bearing 32, double row, with filling slot, steel sheet metal cage
EAN-code	4012801271127
Merk	FAG
category1	Angular contact bearings

endCategory	Double row angular contact ball bearings
Boring diameter (mm)	85
Buitendiameter (mm)	150
Breedte (mm)	49.2
Gewicht (kg)	3.316

Beschrijving

3217-C3 FAG Double row angular contact ball bearings

Product URL

<https://aandrijftechniek.nl/product/3217-c3-fag/>