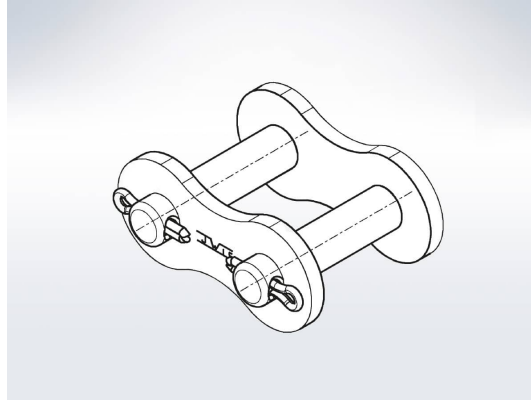


31036 IWIS Jwis Roller chains IWIS

SKU: 100NITR16118



Specificaties

Kettingsontwerp	Triplex
Oppervlaktebehandeling	Nickel plated
Corrosiebestendig	Nee
Rechte zijplaten	Nee
Materiaal	Steel
Onderhoudsvrij	Nee
ISO-standaardmaat	16B
ISO-standaard	ISO 606 BS
Omschrijving (EN)	Available for all sizes of chains. Press fit unit to connect chains for max. performance.
Merk	IWIS
Materiaal	Steel

Beschrijving

31036 IWIS Roller chains

Product URL

<https://aandrijftechniek.nl/product/31036-iwis-roller-chains-iwis/>