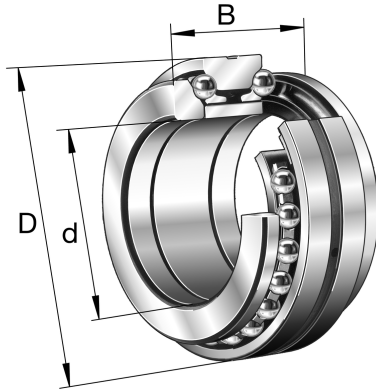


234410-M-SP FAG

SKU: FAG234410-M-SP



Extra afbeelding



Specificaties

designation	234410-M-SP
Boring diameter (mm)	50
Buitendiameter (mm)	80
Breedte (mm)	38
Eenheden	pc
Gewicht (kg)	0.632
Omschrijving (EN)	Axial angular contact ball bearings 2344, double direction, separable, restricted tolerances
EAN-code	4012801193504
Merk	FAG
endCategory	Angular contact bearings
Boring diameter (mm)	50
Buitendiameter (mm)	80
Breedte (mm)	38
Gewicht (kg)	0.632

Beschrijving

234410-M-SP FAG SP Angular contact bearings

Product URL

<https://aandrijftechniek.nl/product/234410-m-sp-fag/>