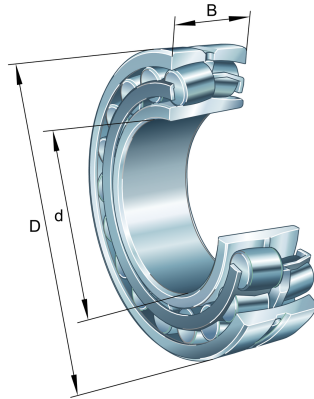


## 22217-E1-XL-K-C3 FAG

SKU: FAG22217-E1-K-C3



### Specificaties

<b>designation</b>	22217-E1-XL-K-C3
<b>Boring diameter (mm)</b>	85
<b>Buitendiameter (mm)</b>	150
<b>Breedte (mm)</b>	36
<b>Eenheden</b>	pc
<b>Gewicht (kg)</b>	2.56
<b>Omschrijving (EN)</b>	Spherical roller bearings 222...-E1-K, main dimensions to DIN 635-2, with tapered bore, taper 1:12
<b>EAN-code</b>	4026677808943
<b>Merk</b>	FAG
<b>Boring diameter (mm)</b>	85
<b>Buitendiameter (mm)</b>	150
<b>Breedte (mm)</b>	36
<b>Gewicht (kg)</b>	2.56

### Beschrijving

22217-E1-XL-K-C3 FAG Double row spherical roller bearings

## **Product URL**

<https://aandrijftechniek.nl/product/22217-e1-xl-k-c3-fag/>