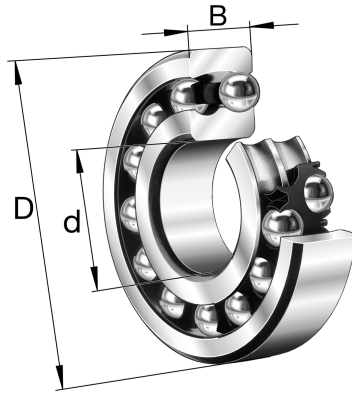


2216-K-TVH-C3 FAG

SKU: FAG2216-K-TVH-C3



Extra afbeelding



Specificaties

designation	2216-K-TVH-C3
Boring diameter (mm)	80
Buitendiameter (mm)	140
Breedte (mm)	33
Gewicht (kg)	1.97
Omschrijving (EN)	Self-aligning ball bearing 22..-K-TVH, tapered bore taper 1:12, plastic cage
EAN-code	4012801186933
Merk	FAG
category1	Self aligning ball bearing
endCategory	Self aligning ball bearing
Boring diameter (mm)	80
Buitendiameter (mm)	140
Breedte (mm)	33
Gewicht (kg)	1.97

Beschrijving

2216-K-TVH-C3 FAG Self aligning ball bearing

Product URL

<https://aandrijftechniek.nl/product/2216-k-tvh-c3-fag/>