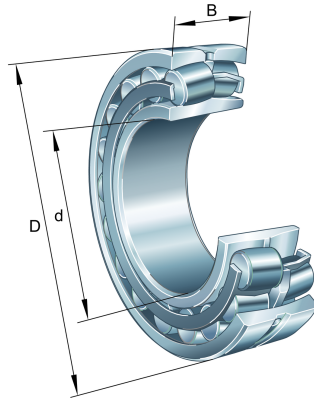


## 21310-E1-XL-K FAG

SKU: FAG21310-E1-K



### Specificaties

<b>designation</b>	21310-E1-XL-K
<b>Boring diameter (mm)</b>	50
<b>Buitendiameter (mm)</b>	110
<b>Breedte (mm)</b>	27
<b>Eenheden</b>	pc
<b>Gewicht (kg)</b>	1.29
<b>Omschrijving (EN)</b>	Spherical roller bearings 213..-E1-K, main dimensions to DIN 635-2, with tapered bore, taper 1:12
<b>EAN-code</b>	4026677959607
<b>Merk</b>	FAG
<b>Boring diameter (mm)</b>	50
<b>Buitendiameter (mm)</b>	110
<b>Breedte (mm)</b>	27
<b>Gewicht (kg)</b>	1.29

### Beschrijving

21310-E1-XL-K FAG Double row spherical roller bearings

## **Product URL**

<https://aandrijftechniek.nl/product/21310-e1-xl-k-fag/>