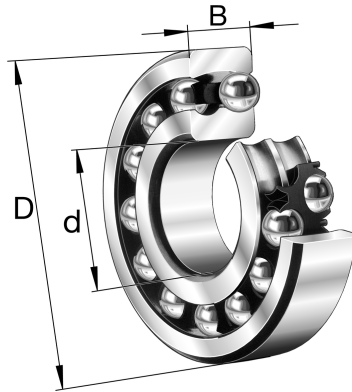


## 1316-K-M-C3 FAG

SKU: FAG1316-K-M-C3



### Extra afbeelding



### Specificaties

<b>designation</b>	1316-K-M-C3
<b>Boring diameter (mm)</b>	80
<b>Buitendiameter (mm)</b>	170
<b>Breedte (mm)</b>	39
<b>Gewicht (kg)</b>	4.359
<b>Omschrijving (EN)</b>	Self-aligning ball bearing 13..-K-M, tapered bore taper 1:12, solid brass cage
<b>EAN-code</b>	4012801472593
<b>Merk</b>	FAG
<b>category1</b>	Self aligning ball bearing
<b>endCategory</b>	Self aligning ball bearing
<b>Boring diameter (mm)</b>	80
<b>Buitendiameter (mm)</b>	170
<b>Breedte (mm)</b>	39
<b>Gewicht (kg)</b>	4.359

### Beschrijving

1316-K-M-C3 FAG Self aligning ball bearing

## **Product URL**

<https://aandrijftechniek.nl/product/1316-k-m-c3-fag/>